



OPERATING INSTRUCTIONS FOR PHOENIX SS0721E SERIES & GUARANTEE REGISTRATION

Please submit your guarantee registration by visiting our website www.phoenixsafe.com and clicking on guarantee registration.

For further assistance or information please contact us on 0151 944 6444.

APEX HOUSE, 1 ORRELL MOUNT, LIVERPOOL, L20 6NS,
UNITED KINGDOM | +44 (0)151 944 6444



MODE D'EMPLOI POUR PHOENIX SÉRIE SS0721E & GARANTIE

Pour une meilleure sécurité, nous vous recommandons d'enregistrer votre garantie en ligne par notre site: www.phoenixsafe.com et en cliquant sur enregistrement de garantie.

19 RUE DES HALLES, 16510 VERTEUIL SUR CHARENTE,
FRANCE | 00 33 (0) 5 45 89 68 80



ISTRUZIONI PER L'USO DI SS0721E SERIE PHOENIX & REGISTRAZIONE DELLA GARANZIA

Per una maggiore sicurezza vi raccomandiamo di inoltrare la vostra registrazione della garanzia visitando il nostro sito web: www.phoenixsafe.com e cliccando su registrazione della garanzia.

VIA MONTE ROSA 28, 20049, CONCOREZZO, MILAN, ITALY | 39 039 5965844



BETRIEBSANLEITUNG FÜR PHOENIX SS0721E SERIE & GARANTIEKARTE

Aus Sicherheitsgründen empfehlen wir Ihnen, Ihre Garantiekarte online auf unserer Website www.phoenixsafe.com per Mausklick auf der Schaltfläche „Garantieanmeldung“ auszufüllen.

DEUTSCHLAND GMBH, BAHNSTR. 23, D-42327 WUPPERTAL 0049-202-69519-0



MANUAL DE INSTRUCCIONES PARA SS0721E PHOENIX SERIE & GARANTÍA

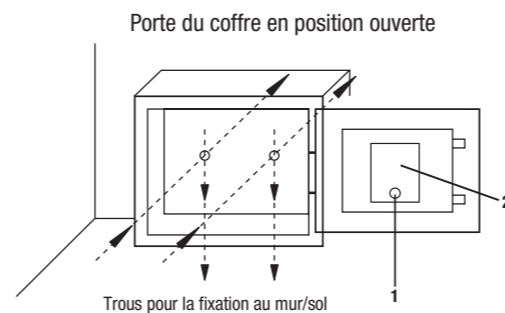
Para mayor seguridad, le recomendamos que cuando acceda a nuestra página web www.phoenixsafe.com, haga clic en Registro de garantía e introduzca su registro de garantía.

AVDA, DE LA INDUSTRIA, 52 POLÍGONO INDUSTRIAL, 28820 COSLADA, MADRID,
ESPAÑA | 0034 (91) 6736411

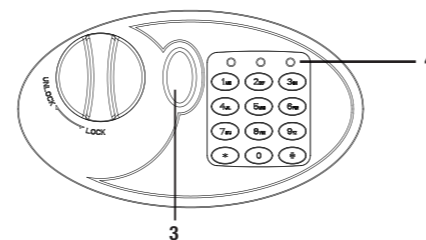
Phoenix Safe Company: Where peace of mind is guaranteed



INSTRUCTIONS D'UTILISATION



Clavier et verrouillage mécanique de secours



- 1 – Bouton de réinitialisation
- 2 – Compartiment des piles
- 3 – Cache serrure
- 4 – Lumière d'avertissement rouge, la puissance d'alimentation est faible

1. PREMIÈRE OUVERTURE ET OUVERTURE AVEC LA CLEF

Ce coffre est fourni avec une serrure électronique de sécurité et une serrure à clef manuelle pour ouverture d'urgence, à utiliser seulement si les piles sont usagées ou si de nouvelles piles doivent être installées.

La clef d'ouverture d'urgence ne doit en aucun cas être laissée à l'intérieur du coffre.

Veillez enlever le couvercle en plastique rond qui se trouve sur le trou de la serrure (3) insérez la clé et tournez la dans le sens d'une aiguille d'une montre. Le bouton de réinitialisation se trouve soit sur la charnière soit à l'intérieur du compartiment à piles. Ouvrez la porte en tournant la poignée dans le sens horaire. La porte étant ouverte, insérez les 4 piles AA fournies (2) (non fournies).

2. INTRODUIRE LE CODE PERSONNEL ET OUVERTURE

La porte étant ouverte, appuyez sur le bouton de réinitialisation rouge (1) sur l'arrière de la porte. Saisissez votre code personnel (il est recommandé d'utiliser un code à quatre chiffres) puis appuyez sur le bouton « # », pour le confirmer. Un signal sonore retentira.

3. ATTENTION

Avant de fermer la porte, vérifiez que le nouveau code fonctionne. Saisissez votre nouveau code personnel et appuyez sur la touche « # » pour confirmer. Un signal sonore retentit. Le coffre est maintenant prêt à être utilisé.

4. ALERTE PUISSANCE FAIBLE DES PILES

Remplacez immédiatement les piles quand la lumière rouge d'avertissement est éclairée. Une fois que les nouvelles piles ont été installées, réinitialisez votre code personnel en suivant l'étape N°2.

5. OUVERTURE MANUELLE

Suivre les instructions du paragraphe 1.

6. REMPLACEMENT DES PILES

Lorsque les piles sont déchargées, le voyant rouge s'allume à chaque pression sur les touches du clavier. Le verrou fonctionne avec 4 piles AA logées dans le compartiment de piles (2).

Remplacez-les au plus vite. Lorsque vous remplacez les piles, vous devez réinitialiser votre code personnel en suivant les instructions du paragraphe 2. Les piles usagées ne doivent pas être jetées avec les ordures ménagères. Celles-ci doivent être rapportées dans des bacs de collecte.



7. COMMENT REMPLACER LES PILES

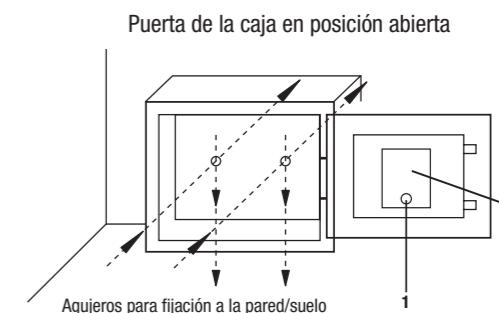
Retirez le couvercle en plastique rond qui se trouve entre la poignée circulaire et le clavier. Insérez la clé de secours et tournez la dans le sens d'une aiguille d'une montre. Tournez la poignée circulaire et ouvrez la porte du coffre. A l'arrière de la porte, vous verrez le couvercle des piles, retirez le, retirez les piles épuisées et remplacez les par des piles neuves. Remplacez le couvercle des piles, fermez la porte et tournez la clé de secours dans le sens inverse d'une aiguille d'une montre. Retirez la clé et remettez le couvercle en plastique rond.

8. INSTALLATION

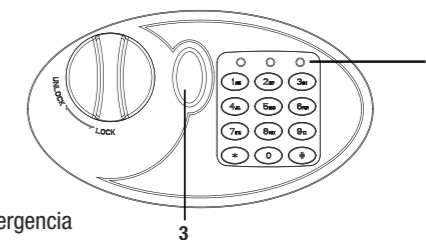
Utilisez les deux boulons de 6mm pour boulonner le coffre sur un mur approprié.



INSTRUCCIONES DEL USUARIO



Teclado y cerradura mecánica de emergencia



- 1 – Botón de reinicio
- 2 – Compartimento de pilas
- 3 – Cerradura de la llave de emergencia
- 4 – Luz de alarma roja indicando batería baja

1. APERTURA INICIAL Y MANUAL CON LLAVE DE EMERGENCIA

Esta caja está equipada con una cerradura electrónica de seguridad, así como con un sistema de apertura manual de emergencia para ser usado solo cuando las pilas están descargadas o éstas se están reemplazando. **La llave no debe guardarse dentro de la caja.**

Por favor, retire la tapa gris de plástico que está sobre el agujero de la llave (3). Introduzca la llave y gírela en el sentido de las agujas del reloj. Abra la puerta girando el pomo en el sentido de las agujas del reloj, con la puerta abierta, inserte las 4 x AA pilas en el compartimento de las mismas (2).

2. INTRODUCCIÓN DEL CÓDIGO PERSONAL Y APERTURA

Con la puerta abierta, pulse el botón rojo de reinicio (1), situado en la parte de atrás de la puerta. Introduzca su código personal (se recomiendan 4 dígitos) y pulse el botón “#” para confirmar. A continuación, se escuchará un tono.

3. ¡ATENCIÓN!

Antes de cerrar la puerta compruebe que los nuevos códigos estén activados. Introduzca su nuevo código personal y pulse el botón “#” para confirmar. El testigo verde se encenderá, seguido de un tono. La caja está lista para ser utilizada.

4. PILAS BAJAS

Cambie las pilas cuando la luz roja de la alarma se encienda (4). Una vez sustituidas las pilas, reinstale su código personal siguiendo las instrucciones mencionadas en el punto 2.

5. APERTURA MANUAL

Siga las instrucciones del punto 1.

6. CAMBIO DE PILAS

Quando las pilas estén agotadas, se encenderá el testigo rojo al pulsar los botones del teclado. Se requieren 4 x AA pilas (2).

Sustituya las pilas agotadas lo antes posible. Cuando cambie las pilas debe reintroducir su código personal siguiendo las instrucciones del punto 2.

No tire las pilas usadas a la basura doméstica.

Deposítelas en los puntos indicados para la recogida de las mismas.



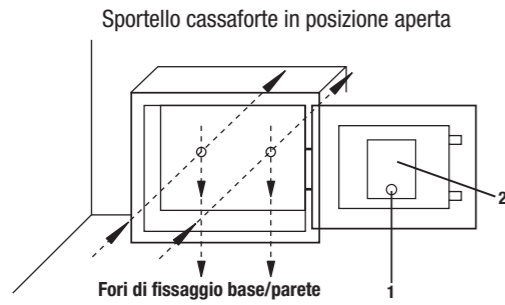
7. CÓMO CAMBIAR LAS PILAS

Retire la tapa gris de plástico situada entre la maneta redonda y el teclado. A continuación inserte la llave de emergencia y gírela en el sentido de las agujas del reloj. Gire la maneta y abra la puerta. En la parte de atrás de la puerta encontrará el compartimento de las pilas, retire la tapa del mismo y sustituya las pilas agotadas por otras nuevas. Vuelva a colocar la tapa del compartimento de pilas; cierre la puerta y gire la llave en sentido contrario a las agujas del reloj. Retire la llave y vuelva a colocar la tapa gris de plástico.

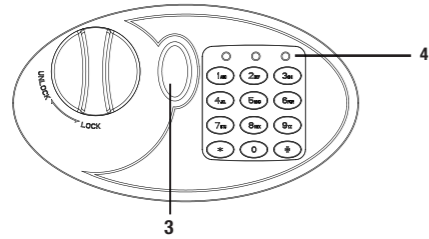
8. INSTALACIÓN

Use los dos pernos de 6mm para fijar la caja a la pared.

ISTRUZIONI PER L'USO



Tastiera e Serratura Meccanica Chiave Maestra



- 1 – Tasto Reset
- 2 – Vano Pile
- 3 – Serratura Chiave Maestra
- 4 – Segnale Rosso Avviso Pile Scariche

1. PRIMA APERTURA E CHIAVE MANUALE

Questa cassaforte è fornita di chiusura elettronica e di chiusura manuale d'emergenza, da usare solo in caso di pile esaurite o durante la sostituzione delle pile. **La chiave master non deve essere custodita all'interno della cassaforte.**

Rimuovere dalla serratura il coperchio rotondo in plastica (3) inserire la chiave e ruotare in senso orario, aprire lo sportello girando il pomello in senso orario. Con lo sportello aperto, inserire le 4 pile AA nel vano pile (2) (non incluso).

2. IMPOSTARE IL CODICE PERSONALE E APRIRE

Con lo sportello aperto, premere il tasto reset rosso (1) all'interno dello sportello. Digitare il codice personale (Si raccomanda di usare un codice a quattro cifre) e premere il tasto “#” per confermare. Si sentirà un “beep”.

3. ATTENZIONE

Prima di chiudere lo sportello controllare che i nuovi codici siano operativi. Digitare il nuovo codice personale e premere il tasto “#” per confermare. Si accenderà una luce verde seguita da un “beep”. La cassaforte è ora pronta per l'uso.

4. AVVISO PILE SCARICHE

Quando si accende la luce rossa (4), sostituire le pile immediatamente. Una volta inserite le pile nuove, re-impostare il codice personale seguendo il punto 2.

5. APERTURA MANUALE

Seguire le istruzioni al punto 1.

6. SOSTITUZIONE PILE

Quando le pile si stanno scaricando, l'indicatore rosso si accenderà ogni qualvolta si usa la tastiera. La serratura richiede 4 pile AA situate nell'apposito alloggiamento (2).

Sostituire le pile il più presto possibile. Dopo la sostituzione delle pile è necessario re-impostare il codice personale, seguendo le istruzioni al punto 2. Non eliminare le pile usate insieme ai rifiuti domestici. Eliminare le pile nei centri di raccolta preposti.



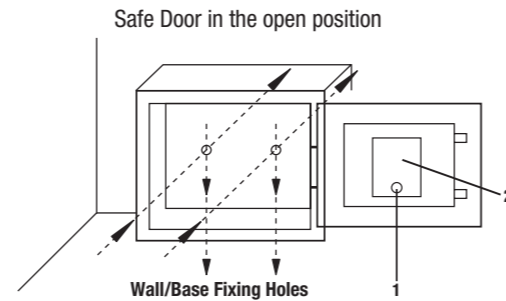
7. COME SOSTITUIRE LE PILE

Rimuovere il coperchio rotondo in plastica situato tra la maniglia rotonda e la tastiera. Ora inserire la chiave fornita e girare in senso orario. Girare la maniglia rotonda ed aprire la cassaforte. All'interno dello sportello è posizionato il coperchio dell'alloggiamento pile, rimuovere lo stesso; togliere le pile esaurite e sostituire con pile nuove. Riposizionare il coperchio dell'alloggiamento pile; chiudere lo sportello e girare la chiave in senso anti-orario. Togliere la chiave e riposizionare il coperchio rotondo in plastica.

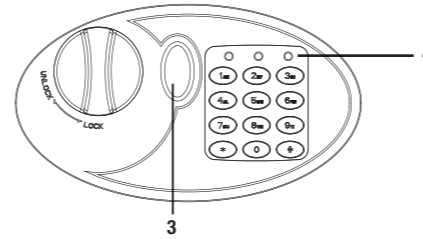
8. INSTALLAZIONE

Utilizzare le due viti da 6 mm per fissare la cassaforte a parete adatta.

USER INSTRUCTIONS



Keypad and Mechanical Override Lock



- 1 - Reset Button
- 2 - Battery Compartment
- 3 - Override Key Lock
- 4 - Red Low Power Warning Light

1. FIRST OPENING AND MANUAL OVERRIDE

This safe is supplied with a secure electronic lock and an emergency manual override lock, for use only if the batteries are discharged or new batteries are being installed. **The override key must not be stored inside the safe.**

Please remove the grey plastic cover over the keyhole (3) insert the key and turn clockwise, open the door by turning knob clockwise. With the door in open position insert 4 x AA batteries into battery compartment 2 (batteries not supplied).

2. SETTING PERSONAL CODE AND OPENING

With the door in the open position. Press the red reset button (1) on the back of the door. Enter your personal code (It is recommended to use four numbers) and press button “#” to confirm. You will hear a bleep tone.

3. WARNING

Before closing the door check that the new codes are in operation. Enter your new personal code and press button “#” to confirm. The green indicator will light followed by a beep tone. The safe is now ready for use.

4. LOW POWER WARNING

Replace batteries immediately when the red warning light is illuminated 4. Once the new batteries have been inserted reset the personal code following step 2.

5. MANUAL OVERRIDE

Follow instructions in item 1.

6. REPLACEMENT BATTERIES

When the batteries are low the red indicator light will be illuminated when the keypad buttons are pressed. The lock uses 4 x AA batteries (not supplied). On replacing the batteries you must reset your personal code, following the instructions in step 2. Used batteries should not be disposed of with normal domestic waste. These should be disposed of at approved collection points.



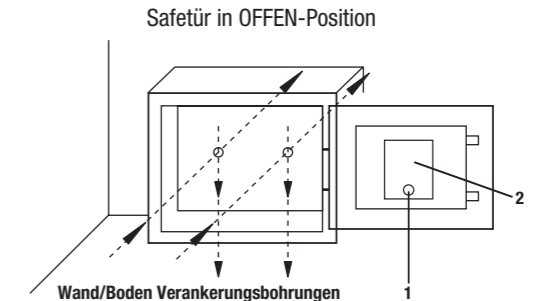
7. HOW TO REPLACE BATTERIES

Remove the grey plastic cover from between the circular handle and the keypad. Now insert the override key and turn clockwise. Turn the circular handle and open the safe door. On the inside of the door you will see the cover to the battery pack, remove this; take out the dead batteries and replace with new ones. Replace the cover to the battery pack; close the door and turn the override key anti-clockwise. Remove the key and replace the grey plastic cover.

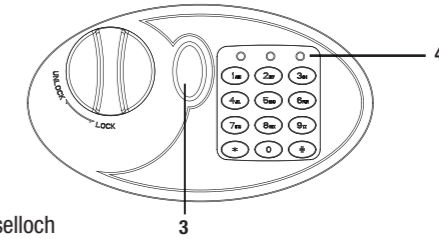
8. INSTALLATION

Use the two 6mm bolts to bolt the safe to a suitable wall/floor.

BEDIENUNGSANLEITUNG



Eingabe-/Bedieneinheit und mechanisches Notschloss



- 1 – Reset – Knopf
- 2 – Batteriefach
- 3 – Schutzfolie am Schlüsselloch
- 4 – Rote Warnleuchte (leuchtet auf bei zu geringer Spannung)

1. ERSTMALIGES ÖFFNEN & MANUELLES ÖFFNEN

Dieser Safe wird mit einem hochsicheren elektronischen Tastenschloss, inkl. einem Notschloss, ausgeliefert. Dieses Schloss darf nur im Falle leerer bzw. schwacher Batterien benutzt werden. **Die dazugehörigen Notschlüssel dürfen unter keinen Umständen im Safe aufbewahrt werden.**

Bitte entfernen Sie die runde Plastikabdeckung von dem Notschloss und stecken den Schlüssel in das Schloss. Anschließend drücken Sie den Schlüssel ein wenig ins Schloss und drehen ihn im Uhrzeigersinn. Die Tür lässt sich öffnen, indem man den Drehgriff im Uhrzeigersinn dreht. Bei geöffneter Tür die mitgelieferten 4xAA Batterien in das Batteriefach einsetzen (2).

2. PERSÖNLICHEN CODE EINSTELLEN

Bei geöffneter Tür auf der Rückseite den roten Reset-Knopf (1) drücken. Bitte geben Sie nun Ihren persönlichen Code ein. Empfehlenswert ist eine vierstellige Zahl. Bestätigen Sie den Code mit der Taste #. Sie werden einen Piepton hören.

3. VORSICHT

Bevor Sie die Tür schließen, vergewissern Sie sich, dass der neue Code auch funktioniert. Geben Sie Ihren persönlichen Code ein und bestätigen Sie diesen mit der Taste #. Das grüne Licht wird mit einem Piepton aufleuchten. Ihr Tresor ist nun betriebsbereit.

4. BATTERIENWARNUNG

Sobald die rote LED aufleuchtet wechseln Sie bitte so schnell wie möglich die Batterien. Nach jedem Batteriewechsel muss das Schloss neu programmiert werden, bitte folgen Sie der Bedienungsanleitung Punkt 2.

5. MANUELLES ÖFFNEN

Bitte folgen Sie der Bedienungsanleitung Punkt 1

6. BATTERIEWECHSEL

Wenn die Batterien schwach sind, leuchtet das rote Licht bei der Betätigung der Tastatur. Das Schloss funktioniert mit 4xAA Batterien, die sich im Batteriefach befinden (2).

Bitte wechseln Sie diese so bald wie möglich aus. Nach jedem Batteriewechsel muss das Schloss neu programmiert werden, bitte folgen Sie der Bedienungsanleitung Punkt 2. Altbatterien gehören nicht in den Hausmüll. Die Batterien sollten zur Entsorgung zu einer geeigneten Sammelstelle gebracht werden.



7. ANLEITUNG FÜR DEN BATTERIEWECHSEL

Entfernen Sie die graue, runde Plastikabdeckung zwischen dem Drehgriff und der Tastatur. Stecken Sie den Notschlüssel in das Notschloss und drehen ihn im Uhrzeigersinn. Drehen Sie den Griff und öffnen die Tür. Auf der Innenseite der Tür, im Türdeckel, finden Sie das Batteriefach. Entfernen Sie den Deckel, entnehmen Sie die leeren Batterien und setzen Sie die neuen ein. Setzen Sie den Batteriefachdeckel wieder ein, schließen Sie die Tür und drehen den Notschlüssel entgegen dem Uhrzeigersinn. Ziehen Sie den Schlüssel jetzt wieder aus dem Schloss. Drücken Sie die graue, runde Plastikabdeckung wieder auf die dafür vorgesehene Stelle.

8. INSTALLATION

Benutzen Sie die zwei 6mm Schrauben/Bolzen um den Safe an einer geeigneten Wand zu befestigen.